



SKATTEMINISTERIET

Det Enerkipolitiske Udvalg
EPU alm. del - Svar på Spørgsmål 129
Offentligt

J.nr. 2010-238-0094

Dato: 3. maj 2010

Til

Folketinget – Det Enerkipolitiske Udvalg

Hermed sendes svar på spørgsmål nr. 129 af 22. april 2010.
(Alm. del).

Troels Lund Poulsen

/Marie Louise Hede

Spørgsmål:

Ministeren bedes kommentere henvendelse af 21. april 2010 fra Dronninglund Fjernvarme vedrørende afgiftsberegning for solvarmeanlæg, jf. EPU alm. del – bilag 231.

Svar:

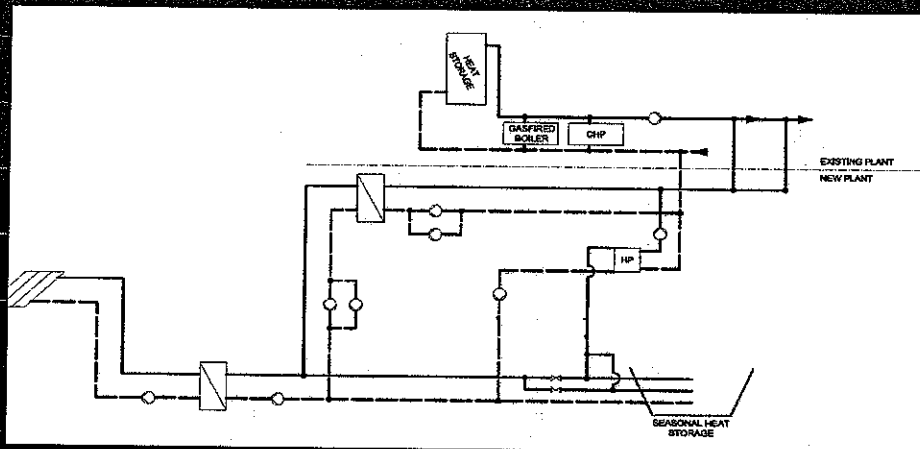
Dronninglund Fjernvarme ønsker at betale en reduceret elafgift på 20,8 øre/kWh vedrørende el til driften af en varmepumpe. Dronninglund anfører, at den almindelige elafgift er for høj i forhold til, at det er rentabelt at benytte varmepumpen til at håndtere/nyttiggøre solvarme, som skal oplagres i et vandbaseret varmelager på 60.000 kubikmeter.

Jeg kan oplyse, at Dronninglund Fjernvarme har bedt SKAT om et bindende svar om afregning af elafgift.

Det fremgår af aftalen om bedre integration af vind fra oktober 2009, at skatteministeren inden den 1. juni 2010 fremlægger en redegørelse om muligheder for og virkninger af ændrede afgifter på elektricitet med særlig henblik på bedre integration af VE (dynamiske afgifter).

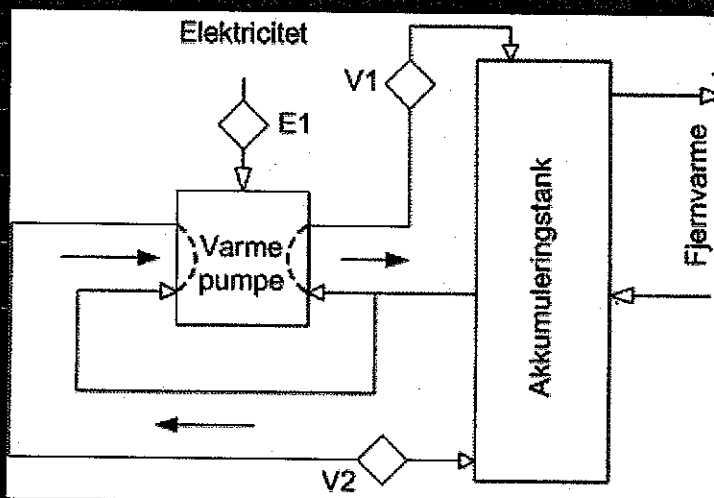
På nuværende tidspunkt vil jeg ikke tage stilling til, hvorvidt der skal ske ændring af reglerne om elafgift i relation til varmepumper til bedre nyttiggørelse af solvarme eller anden vedvarende energi, som oplagres i varmelagre.

Dronninglund - principdiagram



Dronninglund Fjernvarme a.m.b.a. – Enerkipolitisk Udvalg, den 06.05.2010

Nyhedsbrev om afgiftslempelse på fjernvarme, 20. december 2007 side 13



Dronninglund Fjernvarme a.m.b.a. – Enerkipolitisk Udvalg, den 06.05.2010

Årlige driftsomkostninger

Elkøb til varmepumper	802.000 kr/år
Elafgift	612.000 kr/år
Vedligeholdelse	524.000 kr/år
Vedligeholdelse, energi	225.000 kr/år
	<hr/>
	2.163.000 kr/år
Evt. afgift, varmepumpevarme	1.298.000 kr/år

Dronninglund Fjernvarme a.m.b.a. – Enerkipolitisk Udvalg, den 06.05.2010

Varmeproduktionspris

Serielån 5%, 1. år	546 kr/MWh
Serielån 3%, 1. år	460 kr/MWh
Annuitetslån 5%, 1. år	470 kr/MWh
Annuitetslån 4%, 1. år	432 kr/MWh
Annuitetslån 5%, gennemsnit	403 kr/MWh
Annuitetslån 4%, gennemsnit	377 kr/MWh
Samme med 1 mio. i tilskud	374 kr/MWh
Samme med 100.000 mindre i driftsomkostninger	372 kr/MWh

Dronninglund Fjernvarme a.m.b.a. – Enerkipolitisk Udvalg, den 06.05.2010